

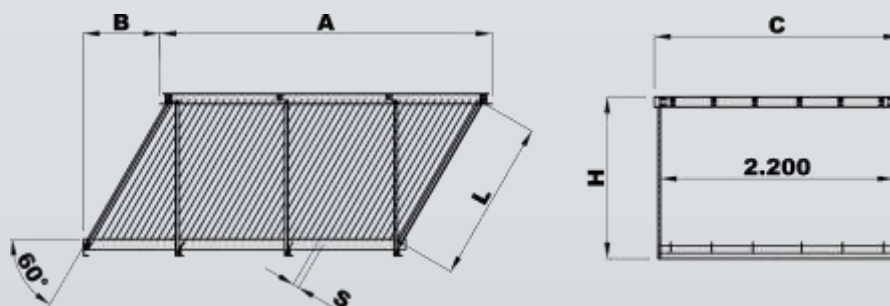
- SPL -

Materiali Standard

- Telaio: AISI 304 – AISI 316;
- Lamelle: PRFV – AISI 304 – AISI 316.

Campi di utilizzo

- Impianti di trattamento per fanghi biologici;
- Impianti di trattamento per fanghi chimici;
- Upgrade sedimentatori esistenti grazie alla loro versatilità.



MODELLO	S	Area Equivalente mq	Dimensioni mm.					Peso Kg.
			L	A	B	C	H	
SPL 0.5	80	16	500	3.070	210	2.270	635	300
	60	22	"	"	"	"	"	325
	40	32	"	"	"	"	"	350
SPL 1	80	33	1.000	"	460	"	1.070	350
	60	44	"	"	"	"	"	380
	40	65	"	"	"	"	"	410
SPL 1.5	80	50	1.500	"	710	"	1.500	400
	60	66	"	"	"	"	"	475
	40	98	"	"	"	"	"	550

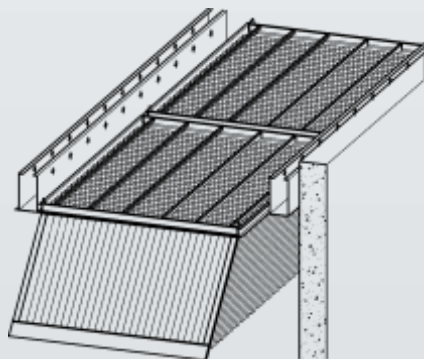
Le dimensioni nelle tabelle si riferiscono alle massime estensioni del telaio.

- Opzioni SPL -

Dimensioni

Si realizzano separatori con dimensioni su richiesta.

Installazioni



Vasche in muratura o vasche prefabbricate (materiali vari)

I separatori lamellari SPL sono supportabili tramite flangia di appoggio superiore, garantendo così l'assenza di travi d'appoggio sotto le lamelle.

Fornitura

Preassemblati o in Kit di montaggio

Il montaggio dei separatori lamellari, richiede la giunzione delle varie parti del telaio mediante bulloni. All'interno del telaio vengono aggiunte anche le lamelle, grazie a dei pettini per il fissaggio. Il volume di trasporto del separatore si riduce fino a 60 volte. **E' possibile richiedere l'intero montaggio o la sola assistenza, da parte di nostri tecnici specializzati.**



Esempio fase di montaggio.

Accessori per SPL

- Canaline di sfioro
- Travetti di supporto tubolari
- Profili Thompson
- Raschiatore fanghi
- Scale e passerelle per accesso vasca
- Serbatoio di calma