

- SPO -

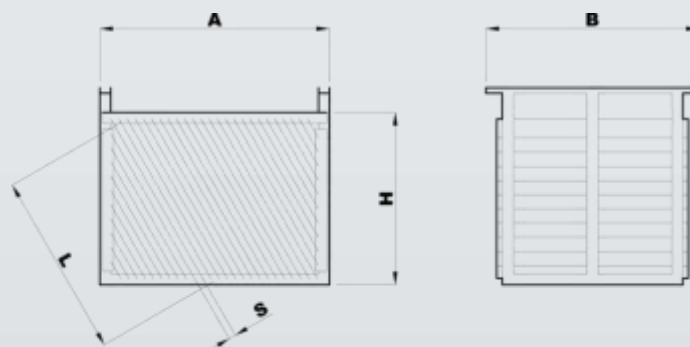
Separatori lamellari ortogonali

Materiali Standard

- Telaio: AISI 304 – AISI 316;
- Lamelle: PRFV – AISI 304 – AISI 316.

Campi di utilizzo

- Sedimentazione primaria acque reflue;
- Trattamento acque di prima pioggia;
- Trattamento acque di sentina;
- Separazione olio/sabbia.



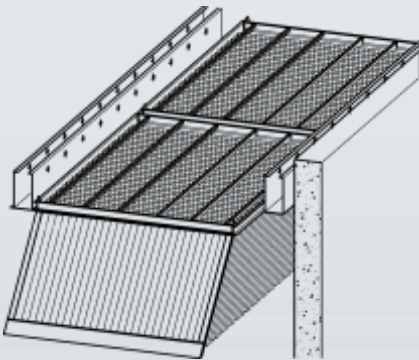
| MODELLO | S | Area Equivalente mq | Dimensioni mm. | | | | Peso Kg. |
|---------|----|------------------------|----------------|-------|------|-------|----------|
| | | | L | A | B | H | |
| SPO 0.5 | 80 | 16 | 500 | 3.000 | 2150 | 632 | 300 |
| | 60 | 22 | " | " | " | " | 325 |
| | 40 | 32 | " | " | " | " | 350 |
| SPO 1 | 80 | 33 | 1.000 | " | " | 1.066 | 350 |
| | 60 | 44 | " | " | " | " | 380 |
| | 40 | 65 | " | " | " | " | 410 |
| SPO 1.5 | 80 | 50 | 1.500 | " | " | 1.498 | 400 |
| | 60 | 66 | " | " | " | " | 475 |
| | 40 | 98 | " | " | " | " | 550 |

- Opzioni SPO -

Dimensioni

Si realizzano separatori con dimensioni su richiesta.

Installazioni



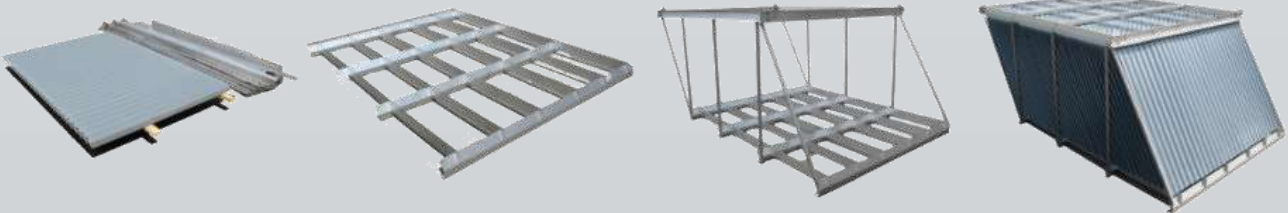
Vasche in muratura o vasche prefabbricate (materiali vari)

I separatori lamellari SPL sono supportabili tramite flangia di appoggio superiore, garantendo così l'assenza di travi d'appoggio sotto le lamelle.

Fornitura

Preassemblati o in Kit di montaggio

Il montaggio dei separatori lamellari, richiede la giunzione delle varie parti del telaio mediante bulloni. All'interno del telaio vengono aggiunte anche le lamelle, grazie a dei pettini per il fissaggio. Il volume di trasporto del separatore si riduce fino a 60 volte. **E' possibile richiedere l'intero montaggio o la sola assistenza, da parte di nostri tecnici specializzati.**



Esempio fase di montaggio.

Accessori per SPL

- Sfiatore olio
- Travetti di supporto tubolari
- Profili Thompson
- Raschiatore fanghi
- Scale e passerelle per accesso vasca
- Serbatoio di calma