

- DLV -

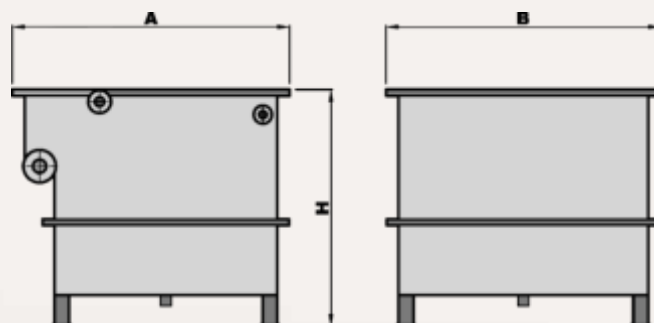
Disoleatori lamellare

Materiali Standard

- Telaio: AISI 304 – AISI 316;
- Lamelle: PRFV – AISI 304 – AISI 316;
- Serbatoio: AISI 304 - AISI 316 - PP - Acciaio al carbonio con rivestimenti a richiesta;

Conessioni al processo

- Versione standard con flange a cartella;
- Oppure su richiesta.



Campi di utilizzo

- Trattamento primario per la separazione olio/chiarificato;
- Recupero olio ed idrocarburi.

MODELLO	Superficie equivalente mq ¹	Dimensioni (mm.)				Volume lt.	Peso Kg.	
		A	B	H	H ²		Secco	Carico ³
DLV 4/0.5	1,4	842	512	1.100	1.600	250	140	390
DLV 5/0.5	2,6	1.092	512	1.100	1.850	350	160	510
DLV 9/0.5	5,7	1.092	1.012	1.100	1.850	750	240	990
DLV 12/0.5	11	1.382	1.352	1.352	2.400	1.650	400	2.050
DLV 16/0.5	20	1.872	1.852	1.350	2.700	2.900	580	3.480
DLV 22/0.5	32	2.212	2.392	1.350	3.000	4.200	750	4.950
DLV 22/1	54	2.212	2.392	1.600	3.000	5.200	900	6.100
2.DLV 22/1	73	2.212	3.212	1.600	3.000	7.800	1.200	9.000
3.DLV 22/1	100	2.212	4.212	1.600	3.000	10.000	1.500	11.500
4.DLV 22/1	146	2.212	6.212	1.600	3.000	15.600	2.000	17.600
5.DLV 22/1	220	2.212	9.212	1.600	3.000	23.400	2.800	26.200
6.DLV 22/1	300	2.212	12.000	1.600	3.000	31.200	3.600	37.800

¹ - Spaziatura lamelle 20 mm, ² - Altezza con tramoggia fanghi, ³ - Senza tramoggia fanghi.

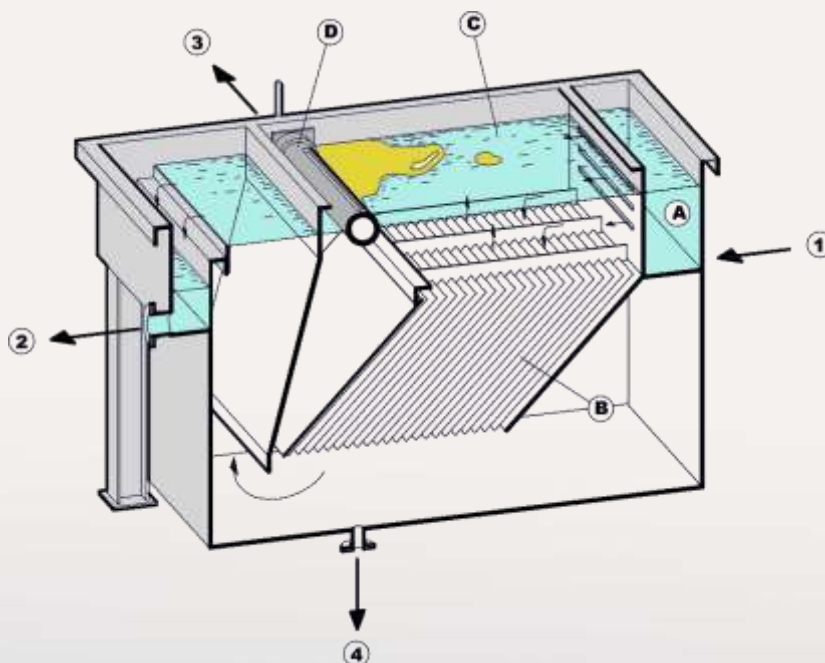
Accessori per DLV

- Sistema di insufflazione macrobolle d'aria

- Scale e passerelle per accesso vasca

- Serbatoio di calma/flocculazione

Sezione di un separatore lamellare DLV



1 - Alimentazione
2 - Scarico chiarificato
3 - Scarico olio
4 - Scarico fango

A - Camera di alimentazione
B - Separatore lamellare
C - Camera oli
D - Sfiatore olio

Il separatore lamellare DLV permette una completa disoleazione delle acque da trattare ed una raccolta all'interno di un serbatoio o vasca grazie ad uno sfioratore reclinabile.