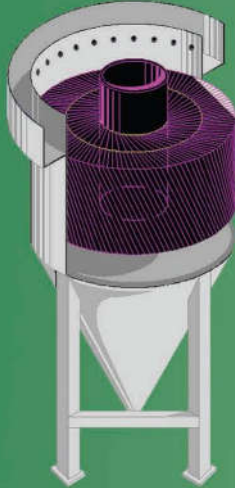


# SLC

## Sedimentatore lamellare

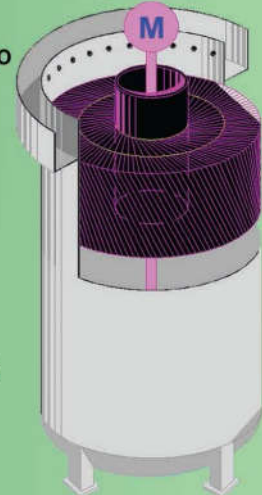
Soluzioni specifiche del volume e della tipologia del fango

### SLC

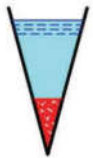


- Sedimentazione fango chimico fisico
- Sedimentazione primaria e terziaria
- Sedimentazione inerti
- Dissabbiatura

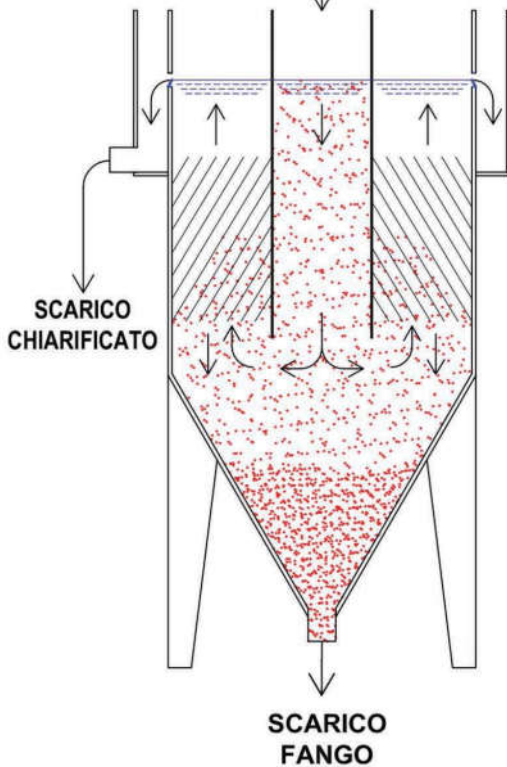
### SLC.IF



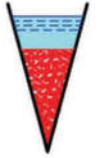
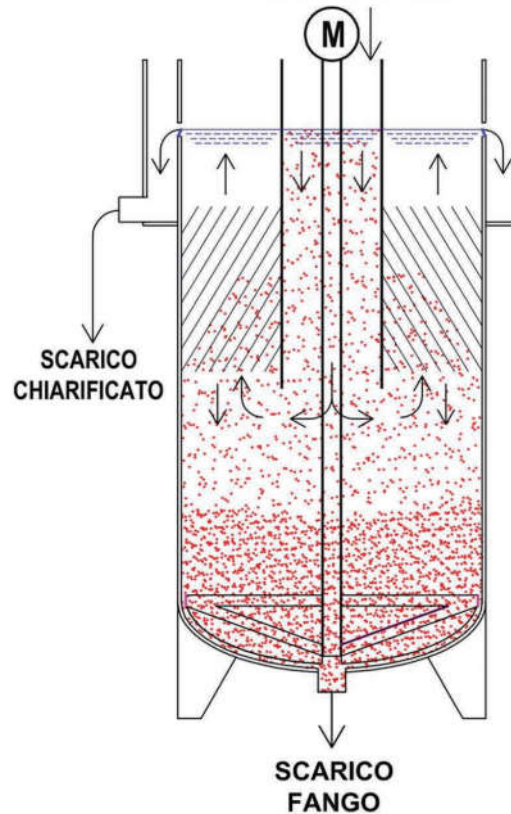
- Sedimentazione fango biologico
- Sedimentazione secondaria
- Ispessimento fanghi
- Volume fanghi > 30%
- Raschia fanghi



ALIMENTAZIONE



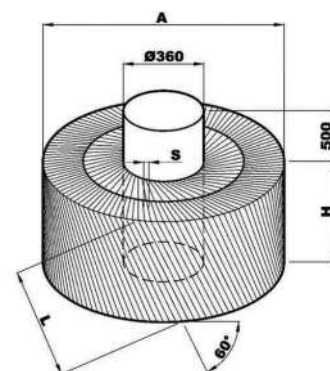
ALIMENTAZIONE



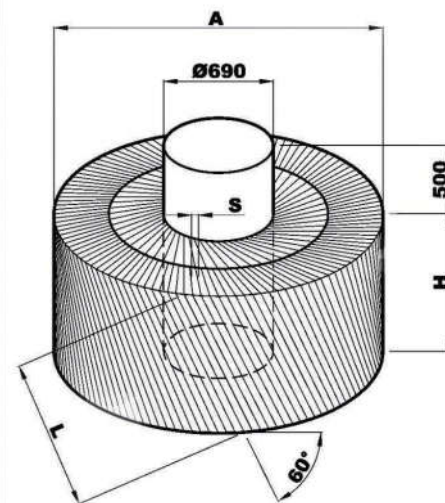
# SLC

## Sedimentatore lamellare circolare

MODELLO	Superficie equivalente (mq)	Dimensioni (mm.)					Peso Kg. <sup>2</sup>
		H	A <sup>1</sup>	L	S (min)	S (max)	
SLC 8/0.5	1.5	500	800	600	40	75	120
SLC 8/1	3	1.000	800	1.050	40	75	140
SLC 10/0.5	2.2	500	1.000	600	40	75	140
SLC 10/1	4.4	1.000	1.000	1.050	40	75	160
SLC 12/0.5	4.6	500	1.200	600	40	75	160
SLC 12/1	9.2	1.000	1.200	1.050	40	75	180



MODELLO	Superficie equivalente (mq)	Dimensioni (mm.)					Peso Kg. <sup>2</sup>
		H	A <sup>1</sup>	L	S (min)	S (max)	
SLC 14/0.5	4.5	500	1.400	600	40	75	160
SLC 14/1	9	1.000	1.400	1.050	40	75	190
SLC 14/1.5	13.5	1.500	1.400	1.550	40	75	210
SLC 16/0.5	6	500	1.600	600	40	75	210
SLC 16/1	12	1.000	1.600	1.050	40	75	240
SLC 16/1.5	18	1.500	1.600	1.550	40	75	270
SLC 18/0.5	11	500	1.800	600	40	75	270
SLC 18/1	22	1.000	1.800	1.050	40	75	300
SLC 18/1.5	33	1.500	1.800	1.550	40	75	330
SLC 20/0.5	14	500	2.000	600	40	75	320
SLC 20/1	28	1.000	2.000	1.050	40	75	380
SLC 20/1.5	42	1.500	2.000	1.550	40	75	440
SLC 24/0.5	19	500	2.400	600	40	75	360
SLC 24/1	38	1.000	2.400	1.050	40	75	420
SLC 24/1.5	57	1.500	2.400	1.550	40	75	475
SLC 28/0.5	25	500	2.800	600	40	75	400
SLC 28/1	50	1.000	2.800	1.050	40	75	475
SLC 28/1.5	75	1.500	2.800	1.550	40	75	550



<sup>1</sup> - Diametro interno del serbatoio

<sup>2</sup> - Con lamelle in PRFV